

## A-41x

### PIglide FPC : 扁平、环形空气轴承模块

无摩擦, 模块化空气轴承



- 直径为25至300毫米
- 负载容量达15500牛
- 刚性达860千牛/毫米
- 可提供安装硬件、定制化和配件

PIglide平面环形空气轴承系列适用于要求无摩擦和精密线性或平面运动的应用。这类空气轴承的模块化概念使用户能搭建自己的运动系统。几个轴承可组合在一起，以增加负载能力或创建多轴运动平台。

#### 应用领域

用于定位、扫描、计量、检验和校准系统的搭建。

由于运动无摩擦，不会形成颗粒，PIglide平台非常适用于无尘室应用。

## 规格

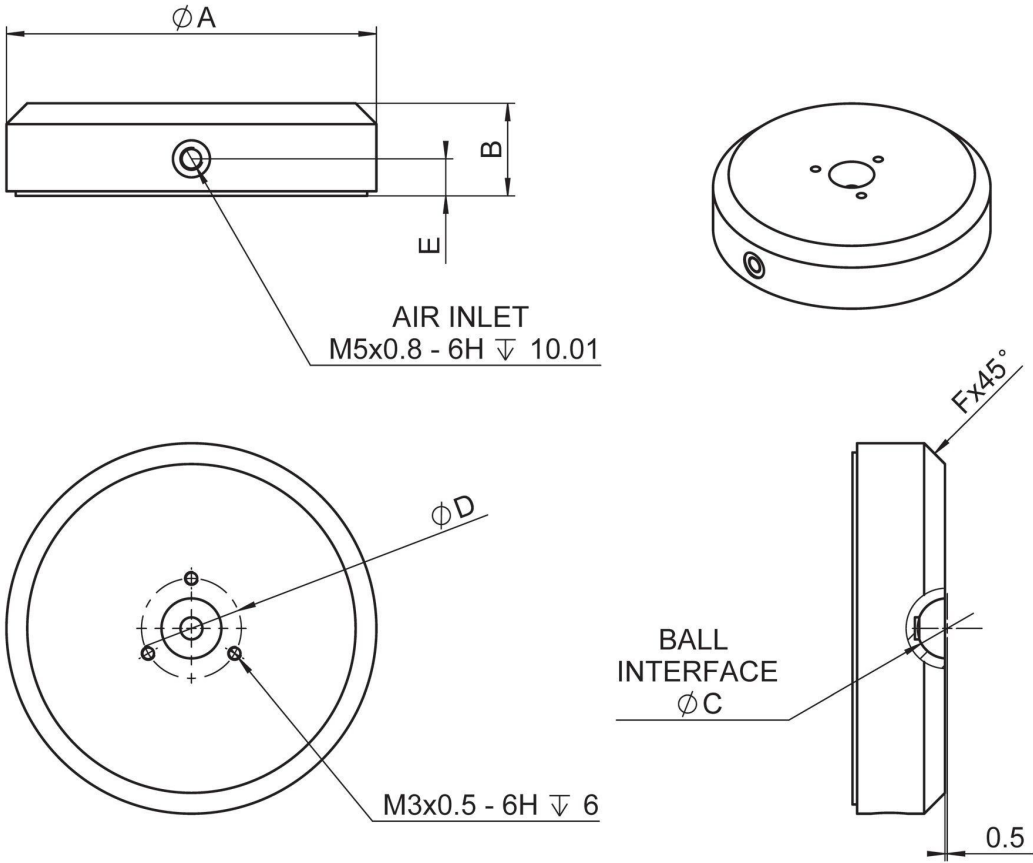
零部件 #	直径 / 毫米	球形接口直径 / 毫米	负载能力 / 牛	刚性 / 牛/微米]	耗气量 / 升/小时 (标准立方英尺每小时)	质量 / 克
A-411.025	25	13	88	17.5	60 (2)	16
A-411.040	40	13	220	28.0	60 (2)	42
A-411.050	50	13	330	52.5	85 (3)	66
A-411.065	65	13	660	78.8	115 (4)	171
A-411.080	80	13	1010	111	170 (6)	259
A-411.100	100	20	1710	175	170 (6)	505
A-411.125	125	20	2780	254	230 (8)	1105
A-411.150	150	20	4000	350	285 (10)	1590
A-411.200	200	20	7700	520	570 (20)	4040
A-411.300	300	20	15500	860	850 (30)	12000

气源	
工作压力	80磅/平方英寸 (550千帕), 标称值
空气质量	清洁 (过滤达1.0微米或更佳) ISO 8573-1 级别1 无油 - ISO 8573-1 级别1 干燥 (-15°C露点) - ISO 8573-1 级别3
其他	
导轨表面平面度	< 1微米 / 300 毫米
标称悬浮高度	10 - 15 微米
材料	硬膜铝, 不锈钢紧固件
推荐导轨材料	导轨由客户提供。 花岗岩、硬膜铝、不锈钢、陶瓷、镀镍钢、镀镍铸铁
空气轴承类型	离散孔

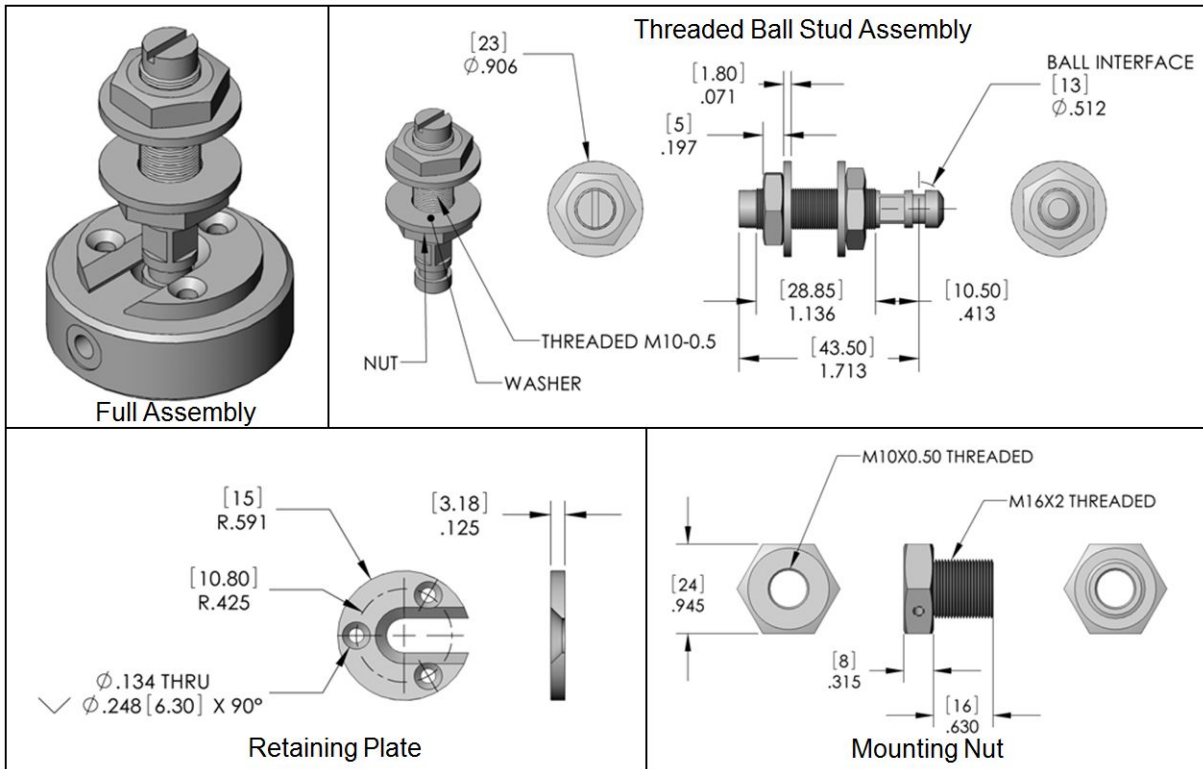
安装硬件 (单独订购)		
零部件 #	描述	球形接口直径
A-412.013S	螺纹球头销总成	13
A-412.013N	安装螺母	13
A-412.013P	挡板	13
A-412.020S	螺纹球头销总成	20
A-412.020N	安装螺母	20
A-412.020P	挡板	20

所列负载为假定供气压力为550千帕 (80磅/平方英寸)。若需其他压力, 请联系PI。

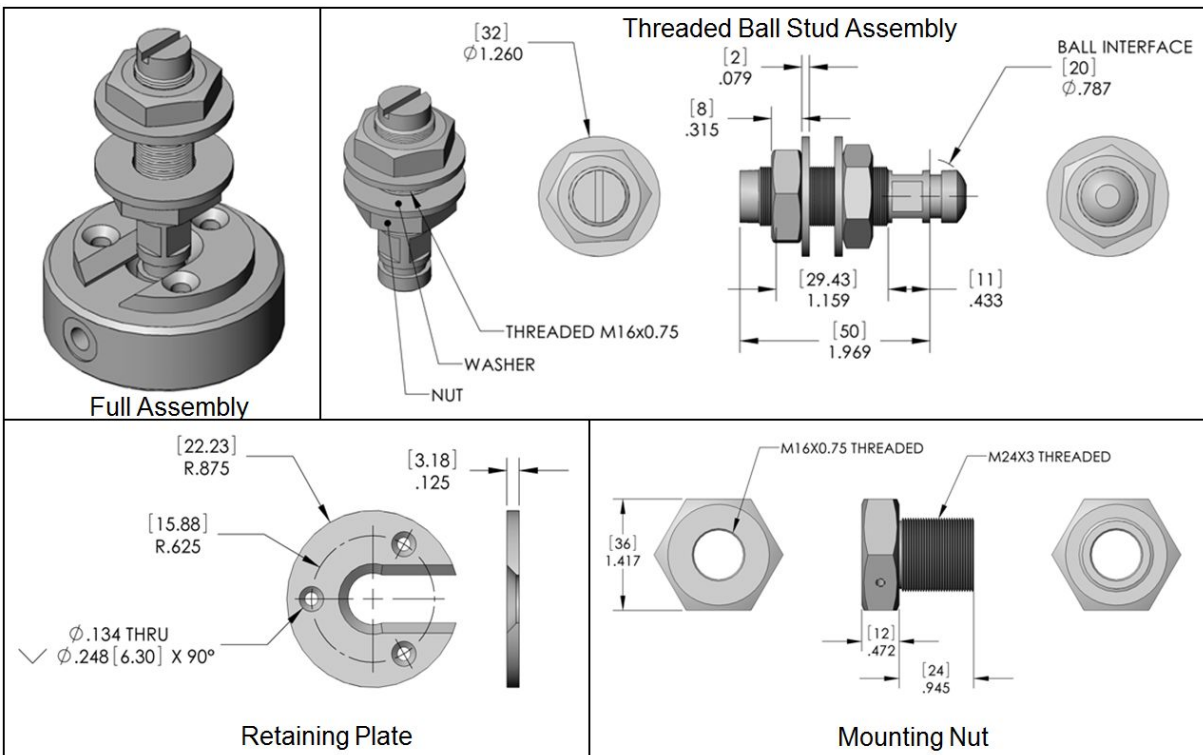
图纸



Model	A	B	C	D	E	F
A-411.025	25	13	13	N/A	6.4	1.5
A-411.040	40	13	13	21.6	7	1
A-411.050	50	13	13	21.6	7	1
A-411.065	65	20	13	21.6	8	1
A-411.080	80	20	13	21.6	8	4.5
A-411.100	100	25	20	31.6	9	6.4
A-411.125	125	35	20	31.6	9	6.4
A-411.150	150	35	20	31.6	9	6.4
A-411.200	200	66	20	31.6	9	25
A-411.300	300	66	20	31.6	9	25



安装硬件尺寸：球形接口直径为13毫米



安装硬件尺寸：球形接口直径为20毫米

## 订购信息

### **A-411.025**

PIglide FPC : 扁平、环形空气轴承模块，直径为25毫米，球形接口直径为13毫米

### **A-411.040**

PIglide FPC : 扁平、环形空气轴承模块，直径为40毫米，球形接口直径为13毫米

### **A-411.050**

PIglide FPC : 扁平、环形空气轴承模块，直径为50毫米，球形接口直径为13毫米

### **A-411.065**

PIglide FPC : 扁平、环形空气轴承模块，直径为65毫米，球形接口直径为13毫米

### **A-411.080**

PIglide FPC : 扁平、环形空气轴承模块，直径为80毫米，球形接口直径为13毫米

### **A-411.100**

PIglide FPC : 扁平、环形空气轴承模块，直径为100毫米，球形接口直径为20毫米

### **A-411.125**

PIglide FPC : 扁平、环形空气轴承模块，直径为125毫米，球形接口直径为20毫米

### **A-411.150**

PIglide FPC : 扁平、环形空气轴承模块，直径为150毫米，球形接口直径为20毫米

### **A-411.200**

PIglide FPC : 扁平、环形空气轴承模块，直径为200毫米，球形接口直径为20毫米

### **A-411.300**

PIglide FPC : 扁平、环形空气轴承模块，直径为300毫米，球形接口直径为20毫米

## 安装硬件

### **A-412.013S**

螺纹球头销总成，球形接口直径为13毫米

### **A-412.013N**

安装螺母，球形接口直径为13毫米

### **A-412.013P**

挡板，球形接口直径为13毫米

### **A-412.020S**

螺纹球头销总成，球形接口直径为20毫米

### **A-412.020N**

安装螺母，球形接口直径为20毫米

### **A-412.020P**

挡板，球形接口直径为20毫米