

PZ254D
P-753 Positionierer
Benutzerhandbuch

Version: 1.1.0

Datum: 11.05.2022



Dieses Dokument beschreibt die folgenden Produkte:

- **P-753.11C / P-753.1CD**
LISA hochdynamischer Piezo-Nanopositionierer, 15 μm , direkte Positionsmessung, kapazitiver Sensor
- **P-753.21C / P-753.2CD**
LISA hochdynamischer Piezo-Nanopositionierer, 30 μm , direkte Positionsmessung, kapazitiver Sensor
- **P-753.31C / P-753.3CD**
LISA hochdynamischer Piezo-Nanopositionierer, 38 μm , direkte Positionsmessung, kapazitiver Sensor

Modelle:

.11C/.21C/.31C = mit LEMO-Steckern

.1CD/.2CD/.3CD = mit D-Sub-Stecker



Die folgenden aufgeführten Firmennamen oder Marken sind eingetragene Warenzeichen der Physik Instrumente (PI) GmbH & Co. KG:

PI[®], NanoCube[®], PICMA[®], PIFOC[®], PILine[®], NEXLINE[®], PiezoWalk[®], PicoCube[®], PiezoMove[®], PIMikroMove[®], NEXACT[®], Picoactuator[®], Plnano[®], NEXSHIFT[®], PITOUCH[®], PIMag[®], PIHera, Q-Motion[®]

Die von PI gehaltenen Patente finden Sie in unserer Patentliste:

<https://www.physikinstrumente.de/de/ueber-pi/patente>

© 2022 Physik Instrumente (PI) GmbH & Co. KG, Karlsruhe, Deutschland. Die Texte, Bilder und Zeichnungen dieses Handbuchs sind urheberrechtlich geschützt. Physik Instrumente (PI) GmbH & Co. KG behält insoweit sämtliche Rechte vor. Die Verwendung dieser Texte, Bilder und Zeichnungen ist nur auszugsweise und nur unter Angabe der Quelle erlaubt.

Originalbetriebsanleitung

Erstdruck: 11.05.2022

Dokumentnummer: PZ254D, CBo, Version 1.1.0

Änderungen vorbehalten. Dieses Handbuch verliert seine Gültigkeit mit Erscheinen einer neuen Revision. Die jeweils aktuelle Revision ist auf unserer Website zum Herunterladen (S. 3) verfügbar.

Inhalt

1	Über dieses Dokument	1
1.1	Ziel und Zielgruppe dieses Benutzerhandbuchs.....	1
1.2	Symbole und Kennzeichnungen	1
1.3	Begriffserklärung	2
1.4	Abbildungen	2
1.5	Mitgeltende Dokumente	3
1.6	Handbücher herunterladen.....	3
2	Sicherheit	5
2.1	Bestimmungsgemäße Verwendung	5
2.2	Allgemeine Sicherheitshinweise.....	5
2.3	Organisatorische Maßnahmen.....	7
3	Produktbeschreibung	9
3.1	Modellübersicht	9
3.2	Produktansicht	10
3.3	Produktbeschriftung.....	10
3.4	Lieferumfang	11
3.5	Geeignete Elektronik	11
3.6	Optionales Zubehör	12
3.7	Technische Ausstattung	12
3.7.1	PICMA® Piezoaktoren	12
3.7.2	Festkörpergelenksführungen	12
3.7.3	Kapazitive Sensoren.....	12
3.7.4	ID-Chip (nur Modelle mit D-Sub-Stecker).....	12
4	Auspacken	13
5	Installation	15
5.1	Allgemeine Hinweise zur Installation	15
5.2	P-753 an Schutzleiter anschließen	16
5.3	P-753 befestigen.....	18
5.4	Last befestigen	20
5.5	P-753 an Elektronik anschließen	23
6	Inbetriebnahme und Betrieb	25
6.1	Allgemeine Hinweise zu Inbetriebnahme und Betrieb.....	25
6.2	P-753 betreiben.....	27

6.3	P-753 entladen	27
7	Wartung	29
7.1	Allgemeine Hinweise zur Wartung	29
7.2	P-753 reinigen	29
8	Störungsbehebung	31
9	Kundendienst	33
10	Technische Daten	35
10.1	Spezifikationen	35
10.1.1	Datentabelle	35
10.1.2	Bemessungsdaten.....	36
10.1.3	Umgebungsbedingungen und Klassifizierungen	37
10.2	Abmessungen	38
10.3	Drehmoment für Edelstahlschrauben (A2-70)	41
10.4	Pinbelegung.....	41
11	Altgerät entsorgen	43
12	Europäische Konformitätserklärungen	45

1 Über dieses Dokument

In diesem Kapitel

Ziel und Zielgruppe dieses Benutzerhandbuchs	1
Symbole und Kennzeichnungen.....	1
Begriffserklärung.....	2
Abbildungen.....	2
Mitgeltende Dokumente	3
Handbücher herunterladen	3

1.1 Ziel und Zielgruppe dieses Benutzerhandbuchs

Dieses Benutzerhandbuch enthält die erforderlichen Informationen für die bestimmungsgemäße Verwendung des P-753 (im Nachfolgenden auch als "Positionierer" bezeichnet). Der Buchstabe x in der Produktnummer steht für die verschiedenen Modelle (S. 9).

Grundsätzliches Wissen über Regelungstechnik, Antriebstechnologien und geeignete Sicherheitsmaßnahmen wird vorausgesetzt.

Die aktuellen Versionen der Benutzerhandbücher stehen auf unserer Website zum Herunterladen (S. 3) bereit.

1.2 Symbole und Kennzeichnungen

In diesem Benutzerhandbuch werden folgende Symbole und Kennzeichnungen verwendet:

VORSICHT



Gefährliche Situation

Bei Nichtbeachtung drohen leichte Verletzungen.



- Maßnahmen, um die Gefahr zu vermeiden.

HINWEIS




Gefährliche Situation

Bei Nichtbeachtung drohen Sachschäden.

- Maßnahmen, um die Gefahr zu vermeiden.

INFORMATION

Informationen zur leichteren Handhabung, Tricks, Tipps, etc.

Symbol/ Kennzeichnung	Bedeutung
1.	Handlung mit mehreren Schritten, deren Reihenfolge eingehalten werden muss
2.	
➤	Handlung mit einem Schritt oder mehreren Schritten, deren Reihenfolge nicht relevant ist
▪	Aufzählung
S. 5	Querverweis auf Seite 5
RS-232	Bedienelement-Beschriftung auf dem Produkt (Beispiel: Buchse der RS-232-Schnittstelle)
	Warnzeichen auf dem Produkt, die auf ausführliche Informationen in diesem Handbuch verweisen.

1.3 Begriffserklärung

Begriff	Erklärung
Positionierer	Elektrisch angetriebene Mechanik (hier: P-753) mit einer oder mehreren Bewegungsachsen
Elektronik	Piezoverstärker oder Piezocontroller, der die Betriebsspannung für Positionierer oder Piezoaktoren liefert
Piezoverstärker	Elektronik ohne Sensorauswertung für unregelmäßigen Betrieb von Positionierern und Piezoaktoren
Piezocontroller	Elektronik mit Sensorauswertung für geregelten Betrieb von Positionierern und Piezoaktoren

1.4 Abbildungen

Zugunsten eines besseren Verständnisses können Farbgebung, Größenverhältnisse und Detaillierungsgrad in Illustrationen von den tatsächlichen Gegebenheiten abweichen. Auch fotografische Abbildungen können abweichen und stellen keine zugesicherten Eigenschaften dar.

1.5 Mitgeltende Dokumente

Alle in dieser Dokumentation erwähnten Geräte und Programme von PI sind in separaten Handbüchern beschrieben.

Die aktuellen Versionen der Benutzerhandbücher stehen auf unserer Website zum Herunterladen (S. 3) bereit.

Produkt	Dokument
E-625.CR Piezoservocontroller	PZ166 Benutzerhandbuch
E-709.1C1L Digitaler Piezocontroller	PZ305 Benutzerhandbuch
E-754 Digitaler Piezocontroller	E754T0001 User Manual
PIMikroMove®	SM148E Software Manual
P-5xx / P-6xx / P-7xx Piezopositionierer	PZ240EK Kurzanleitung

1.6 Handbücher herunterladen

INFORMATION

Wenn ein Handbuch fehlt oder Probleme beim Herunterladen auftreten:

- Wenden Sie sich an unseren Kundendienst (S. 33).

Handbücher herunterladen

1. Öffnen Sie die Website **www.pi.de**.
2. Suchen Sie auf der Website nach der Produktnummer (z. B. P-753) oder der Produktfamilie (z. B. LISA).
3. Klicken Sie auf das entsprechende Produkt, um die Produktdetailseite zu öffnen.
4. Klicken Sie auf den Tab **Downloads**.

Die Handbücher werden unter **Dokumentation** angezeigt. Software-Handbücher werden unter **Allgemeine Software-Dokumentation** angezeigt.

5. Klicken Sie auf das gewünschte Handbuch und füllen Sie das Anfrageformular aus. Der Download-Link wird Ihnen an die eingegebene E-Mail-Adresse gesendet.

2 Sicherheit

In diesem Kapitel

Bestimmungsgemäße Verwendung.....	5
Allgemeine Sicherheitshinweise	5
Organisatorische Maßnahmen	7

2.1 Bestimmungsgemäße Verwendung

Der P-753 ist ein Laborgerät im Sinne der DIN EN 61010-1. Er ist für die Verwendung in Innenräumen und in einer Umgebung vorgesehen, die frei von Schmutz, Öl und Schmiermitteln ist.

Entsprechend seiner Bauart ist der P-753 für die Feinpositionierung sowie schnelle und präzise Bewegung von kleineren Objekten vorgesehen. Die Bewegung erfolgt linear in einer Achse.

Der P-753 kann mit horizontal oder vertikal ausgerichteter Bewegungsachse montiert werden. Die vertikale Montage ist nur unter bestimmten Voraussetzungen (S. 18) möglich.

Die bestimmungsgemäße Verwendung des P-753 ist nur in Verbindung mit geeigneter Elektronik (S. 11) möglich, die von PI angeboten wird. Die Elektronik ist nicht im Lieferumfang des P-753 enthalten.

Die Elektronik muss die benötigten Betriebsspannungen bereitstellen. Außerdem muss sie in der Lage sein, die Signale der kapazitiven Sensoren auszulesen und weiterzuverarbeiten, damit die Servoregelung einwandfrei funktioniert.

2.2 Allgemeine Sicherheitshinweise

Der P-753 ist nach dem Stand der Technik und den anerkannten sicherheitstechnischen Regeln gebaut. Bei unsachgemäßer Verwendung des P-753 können Benutzer gefährdet werden und/oder Schäden am P-753 entstehen.

- Benutzen Sie den P-753 nur bestimmungsgemäß und in technisch einwandfreiem Zustand.
- Lesen Sie das Benutzerhandbuch.
- Beseitigen Sie Störungen, die die Sicherheit beeinträchtigen können, umgehend.

Der Betreiber ist für den korrekten Einbau und Betrieb des P-753 verantwortlich.

Der P-753 wird von Piezoaktoren angetrieben. Durch Temperaturschwankungen und Druckbelastungen können Ladungen in Piezoaktoren entstehen. Nach dem Trennen von der Elektronik können Piezoaktoren für einige Stunden aufgeladen bleiben. Wenn der Anschlussstecker des P-753 berührbare Kontakte hat, oder wenn am Anschlussstecker sonstige Teile mit berührbaren Kontakten angeschlossen sind (z. B. Adapterkabel), kann das Berühren oder Kurzschließen dieser Kontakte zu leichten Verletzungen durch Stromschlag führen. Die Piezoaktoren können durch eine abrupte Kontraktion zerstört werden.

- Öffnen Sie den P-753 **nicht**.
- Entladen Sie vor der Installation die Piezoaktoren des P-753 (S. 27).
- Ziehen Sie den Anschlussstecker **nicht** während des Betriebs von der Elektronik ab.
- Berühren Sie **nicht** die Kontakte im Anschlussstecker des P-753 oder in daran angeschlossenen Teilen (z. B. Adapterkabel).
- Wenn möglich, sichern Sie Anschlussstecker mit Schrauben gegen das Abziehen von der Elektronik.

Bei fehlendem oder nicht ordnungsgemäß angeschlossenem Schutzleiter können im Falle eines Fehlers oder Defekts gefährliche Berührungsspannungen am P-753 entstehen. Wenn Berührungsspannungen vorhanden sind, kann das Berühren des P-753 zu leichten Verletzungen durch Stromschlag führen.

- Schließen Sie den P-753 vor Inbetriebnahme an einen Schutzleiter an (S. 16).
- Entfernen Sie den Schutzleiter **nicht** während des Betriebs.
- Wenn der Schutzleiter vorübergehend entfernt werden muss (z. B. bei Umbauten), schließen Sie den P-753 vor erneuter Inbetriebnahme wieder an den Schutzleiter an.

Mechanische Kräfte können den P-753 beschädigen oder dejustieren.

- Vermeiden Sie Stöße, die auf den P-753 einwirken.
- Lassen Sie den P-753 **nicht** fallen.
- Überschreiten Sie **nicht** die maximal zulässigen Belastungen gemäß den Spezifikationen (S. 35).
- Berühren Sie bei der Handhabung des P-753 keine empfindlichen Teile (z. B. Bewegungsplattform).

Der P-753 ist wartungsfrei und erreicht seine Positioniergenauigkeit durch die optimierte Abstimmung von mechanischen Komponenten und Piezoaktoren. Gelöste Schrauben führen zum Verlust der Positioniergenauigkeit.

- Lösen Sie Schrauben nur, wenn Sie durch eine Anweisung in diesem Handbuch dazu aufgefordert werden.
- Öffnen Sie den P-753 **nicht**.

2.3 Organisatorische Maßnahmen

Benutzerhandbuch

- Halten Sie dieses Benutzerhandbuch ständig am P-753 verfügbar.
Die aktuellen Versionen der Benutzerhandbücher stehen auf unserer Website zum Herunterladen (S. 3) bereit.
- Fügen Sie alle vom Hersteller bereitgestellten Informationen, z. B. Ergänzungen und Technical Notes, zum Benutzerhandbuch hinzu.
- Wenn Sie den P-753 an Dritte weitergeben, fügen Sie dieses Handbuch und alle sonstigen vom Hersteller bereitgestellten Informationen bei.
- Führen Sie Arbeiten grundsätzlich anhand des vollständigen Benutzerhandbuchs durch. Fehlende Informationen aufgrund eines unvollständigen Benutzerhandbuchs können zu leichten Verletzungen und zu Sachschäden führen.
- Installieren und bedienen Sie den P-753 nur, nachdem Sie dieses Benutzerhandbuch gelesen und verstanden haben.

Personalqualifikation

Nur autorisiertes und entsprechend qualifiziertes Personal darf den P-753 installieren, in Betrieb nehmen, bedienen, warten und reinigen.

3 Produktbeschreibung

In diesem Kapitel

Modellübersicht.....	9
Produktansicht.....	10
Produktbeschriftung.....	10
Lieferumfang.....	11
Geeignete Elektronik.....	11
Optionales Zubehör.....	12
Technische Ausstattung.....	12

3.1 Modellübersicht

Der P-753 ist in folgenden Ausführungen erhältlich:

LISA hochdynamischer Piezo-Nanopositionierer

Modell	Beschreibung
P-753.11C	LISA hochdynamischer Piezo-Nanopositionierer, 15 µm, direkte Positionsmessung, kapazitiver Sensor, LEMO-Stecker
P-753.1CD	LISA hochdynamischer Piezo-Nanopositionierer, 15 µm, direkte Positionsmessung, kapazitiver Sensor, D-Sub-Stecker
P-753.21C	LISA hochdynamischer Piezo-Nanopositionierer, 30 µm, direkte Positionsmessung, kapazitiver Sensor, LEMO-Stecker
P-753.2CD	LISA hochdynamischer Piezo-Nanopositionierer, 30 µm, direkte Positionsmessung, kapazitiver Sensor, D-Sub-Stecker
P-753.31C	LISA hochdynamischer Piezo-Nanopositionierer, 38 µm, direkte Positionsmessung, kapazitiver Sensor, LEMO-Stecker
P-753.3CD	LISA hochdynamischer Piezo-Nanopositionierer, 38 µm, direkte Positionsmessung, kapazitiver Sensor, D-Sub-Stecker

3.2 Produktansicht

Die Abbildung ist exemplarisch und kann von Ihrem Positionierermodell abweichen.

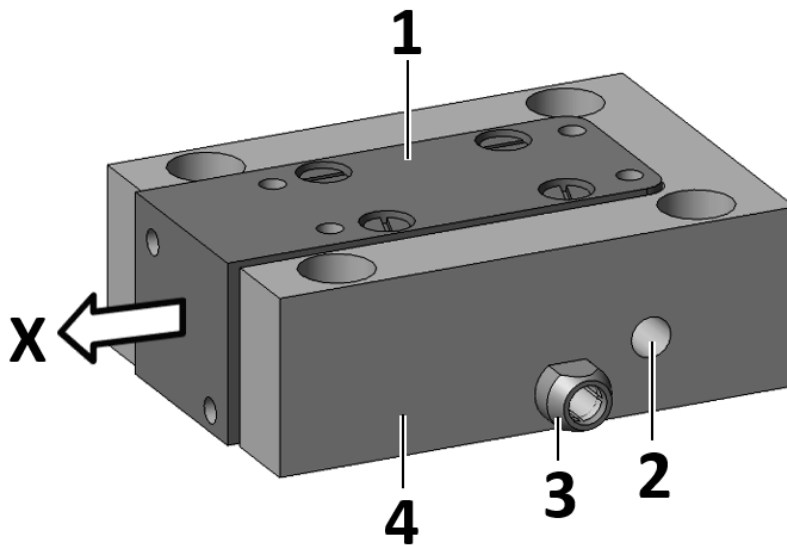


Abbildung 1: Exemplarische Produktansicht

- 1 Bewegungsplattform
- 2 Bohrung M4 für Schutzleiteranschluss
- 3 Kabelabgang
- 4 Grundkörper
- X Positive Bewegungsrichtung des Positionierers

3.3 Produktbeschriftung

Beschriftung	Beschreibung
P-753.1CD	Produktbezeichnung (Beispiel), die Stellen nach dem Punkt kennzeichnen das Modell
123456789	Seriennummer (Beispiel), individuell für jeden P-753 Bedeutung der Stellen (Zählung von links): 1 = interne Information 2 und 3 = Herstellungsjahr 4 bis 9 = fortlaufende Nummer
LISA	Markenname
	Herstellerlogo
	Warnzeichen "Handbuch beachten!"
	Altgeräteentsorgung (S. 43)
Country of origin: Germany	Herkunftsland
WWW.PI.WS	Herstelleradresse (Website)
	Konformitätszeichen CE

Beschriftung	Beschreibung
	Schutzleitersymbol, kennzeichnet den Schutzleiteranschluss des P-753 (S. 16)



Abbildung 2: Warnzeichen "Restspannung" auf Anschlussstecker des P-753
Hinweis auf Stromschlaggefahr (S. 5) bei Modellen mit D-Sub-Stecker

3.4 Lieferumfang

Produktnummer	Beschreibung
P-753	Positionierer gemäß Bestellung (S. 9)
000036450	Schraubensatz M4 Schutzterde, bestehend aus: <ul style="list-style-type: none"> ▪ 1 Flachkopfschraube mit Kreuzschlitz M4x8, ISO 7045 ▪ 2 Sicherungsscheiben ▪ 2 Unterlegscheiben
PZ240EK	Kurzanleitung für Piezopositionierer P-5xx / P-6xx / P-7xx

3.5 Geeignete Elektronik

Für den Betrieb eines P-753 benötigen Sie eine geeignete Elektronik. Die Auswahl des Geräts hängt von der Anwendung und den verfügbaren Anschlüssen ab.

Produktnummer	Beschreibung
E-625.CR	Piezoverstärker / Servocontroller, 1 Kanal, -30 bis 130 V, kapazitiver Sensor, USB, RS-232
E-709.1C1L	Digitaler Piezocontroller, 1 Achse, -30 bis 130 V, kapazitiver Sensor, Monitoringfunktionalität, Tischgerät
E-754.1CD	Einkanaliger, digitaler Hochgeschwindigkeits-Piezocontroller für kapazitive Sensoren, mit TCP/IP-, USB- und RS-232-Schnittstelle

- Wenden Sie sich bei Bestellungen an den Kundendienst (S. 33).

3.6 Optionales Zubehör

Adapterkabel für Modelle mit LEMO-Anschlusssteckern

Produktnummer	Beschreibung
P-895.1LDC	Adapterkabel LEMO auf D-Sub 7W2 (m) für piezoaktorisches Nanopositioniersysteme mit kapazitiven Sensoren, 1 Kanal, Länge: 0,3 m.

- Wenden Sie sich bei Bestellungen an den Kundendienst (S. 33).

3.7 Technische Ausstattung

3.7.1 PICMA® Piezoaktoren

P-753-Positionierer werden von PICMA® Piezoaktoren angetrieben. PICMA® Aktoren sind vollkeramisch isoliert und daher konventionellen Aktoren in Leistung und Lebensdauer weit überlegen. Der monolithische Piezokeramikblock ist durch die keramische Isolierschicht vor Luftfeuchtigkeit und gegen Ausfälle durch erhöhten Leckstrom geschützt. Auch unter extremen Umgebungsbedingungen wird so eine besonders hohe Zuverlässigkeit erreicht. Im Gegensatz zu motorischen Antrieben gibt es keine rotierenden oder reibenden Teile. Die Piezoaktoren sind dadurch spiel-, wartungs- und verschleißfrei.

3.7.2 Festkörpergelenksführungen

P-753-Positionierer verfügen über Festkörpergelenksführungen (Flexures) für reibungsfreie Bewegung und hohe Führungsgenauigkeiten.

Ein Flexure ist ein haft- und gleitreibungsfreies Element, das auf der elastischen Deformation (Biegung) eines Festkörpers (z. B. Stahl) basiert und völlig ohne rollende oder gleitende Teile auskommt. Flexureelemente zeigen eine hohe Steifigkeit und Belastbarkeit.

Festkörpergelenksführungen sind wartungs- und verschleißfrei. Sie sind 100 % vakuumkompatibel, arbeiten in einem weiten Temperaturbereich und benötigen keinerlei Schmierstoffe.

3.7.3 Kapazitive Sensoren

Kapazitive Sensoren messen die Position unmittelbar an der Bewegungsplattform (Direktmetrologie) und arbeiten berührungslos. Weder Reibung noch Hysterese beeinträchtigen die Bewegung, wodurch in Kombination mit der hohen Positionsauflösung ausgezeichnete Linearitätswerte erreicht werden. Kapazitive Sensoren erreichen in Verbindung mit geeigneter Elektronik die beste Auflösung, Stabilität und Bandbreite.

3.7.4 ID-Chip (nur Modelle mit D-Sub-Stecker)

Im D-Sub-Stecker des P-753 befindet sich ein ID-Chip. Wenn der P-753 werkseitig mit einer digitalen Elektronik kalibriert wird, werden die Kalibrationsdaten zusammen mit spezifischen Produktinformationen auf dem ID-Chip gespeichert. Beim Einschalten lesen digitale Elektroniken die Daten vom ID-Chip des angeschlossenen P-753. Ein P-753, dessen ID-Chip die Kalibrationsdaten enthält, kann deshalb ohne Neukalibration an eine beliebige geeignete digitale Elektronik angeschlossen werden.

Weitere Informationen über den ID-Chip finden Sie im Handbuch des verwendeten Controllers.

4 Auspacken

1. Packen Sie den P-753 vorsichtig aus.
2. Vergleichen Sie die erhaltene Lieferung mit dem Lieferumfang laut Vertrag und mit dem Lieferschein.
3. Überprüfen Sie den Inhalt auf Anzeichen von Schäden. Bei Schäden oder fehlenden Teilen wenden Sie sich sofort an unseren Kundendienst (S. 33).
4. Bewahren Sie das komplette Verpackungsmaterial auf für den Fall, dass das Produkt zurückgeschickt werden muss.

5 Installation

In diesem Kapitel

Allgemeine Hinweise zur Installation.....	15
P-753 an Schutzleiter anschließen.....	16
P-753 befestigen.....	18
Last befestigen.....	20
P-753 an Elektronik anschließen.....	23

5.1 Allgemeine Hinweise zur Installation

VORSICHT



Gefährliche Spannung und Restladung auf Piezoaktoren!

Der P-753 wird von Piezoaktoren angetrieben. Durch Temperaturschwankungen und Druckbelastungen können Ladungen in Piezoaktoren entstehen. Nach dem Trennen von der Elektronik können Piezoaktoren für einige Stunden aufgeladen bleiben. Wenn der Anschlussstecker des P-753 berührbare Kontakte hat, oder wenn am Anschlussstecker sonstige Teile mit berührbaren Kontakten angeschlossen sind (z. B. Adapterkabel), kann das Berühren oder Kurzschließen dieser Kontakte zu leichten Verletzungen durch Stromschlag führen. Die Piezoaktoren können durch eine abrupte Kontraktion zerstört werden.

- Öffnen Sie den P-753 **nicht**.
- Entladen Sie vor der Installation die Piezoaktoren des P-753 (S. 27).
- Ziehen Sie den Anschlussstecker **nicht** während des Betriebs von der Elektronik ab.



Das Berühren der Kontakte in Anschlusssteckern kann zu einem elektrischen Schlag (max. 130 V DC) und zu leichten Verletzungen führen.

- Berühren Sie **nicht** die Kontakte im Anschlussstecker des P-753 oder in daran angeschlossenen Teilen (z. B. Adapterkabel).
- Wenn möglich, sichern Sie Anschlussstecker mit Schrauben gegen das Abziehen von der Elektronik.

HINWEIS



Mechanische Überlastung durch falsche Handhabung!

Unzulässige mechanische Belastung der Bewegungsplattform des P-753 kann zu Schäden an den Piezoaktoren, Sensoren und Festkörpergelenken des P-753 sowie zu Genauigkeitsverlusten führen.

- Berühren Sie bei der Handhabung des P-753 keine empfindlichen Teile (z. B. Bewegungsplattform).

HINWEIS**Schäden durch ungeeignete Kabel!**

Ungeeignete Kabel können Schäden am P-753 und an der Elektronik verursachen.

- Verwenden Sie für den Anschluss des P-753 an die Elektronik nur Kabel von PI.

HINWEIS**Schäden durch fehlerhafte Montage!**

Eine fehlerhafte Montage des P-753 oder falsch befestigte Teile können den P-753 beschädigen.

- Verwenden Sie zur Befestigung des P-753 und von Lasten nur die dafür vorgesehenen Bohrungen oder Gewinde.
- Installieren Sie den P-753 so, dass sich die Plattform mit den daran befestigten Teilen innerhalb des gesamten Stellwegs frei bewegen kann.

HINWEIS**Schäden durch falsch angezogene Schrauben!**

Falsch angezogene Schrauben können Schäden verursachen.

- Halten Sie bei der Installation den für die verwendeten Schrauben angegebenen Drehmomentbereich (S. 41) ein.

INFORMATION

Verlängerte Kabel können die Positioniergenauigkeit des P-753 verringern oder die Sensorauswertung durch die Elektronik beeinträchtigen.

- Verlängern Sie die Kabel **nicht**. Wenn Sie längere Kabel benötigen, wenden Sie sich an unseren Kundendienst (S. 33).

5.2 P-753 an Schutzleiter anschließen

INFORMATION

- Beachten Sie die jeweils geltenden Normen für die Schutzleiterbefestigung.


INFORMATION

- Wenn in Ihrer Anwendung Vibrationen auftreten, sichern Sie die Schraubverbindung für den Schutzleiter zusätzlich auf geeignete Weise (z. B. mit leitfähigem Flüssigklebstoff) gegen selbstständiges Losdrehen. Ist dies nicht möglich, prüfen Sie die Schraubverbindung in regelmäßigen Abständen und ziehen Sie bei Bedarf die Schraube nach.

INFORMATION

Bei P-753-Positionierern mit D-Sub-Stecker können Brummschleifen auftreten, wenn der Positionierer über seinen Schutzleiteranschluss und zusätzlich über den Schirm des Anschlusskabels für die Elektronik geerdet ist.

➤ Wenden Sie sich bei Auftreten einer Brummschleife an unseren Kundendienst (S. 33).

Der P-753 hat eine Bohrung M4 für die Befestigung des Schutzleiters. Diese Bohrung ist mit dem Schutzleitersymbol  gekennzeichnet. Die genaue Lage der Bohrung siehe "Abmessungen" (S. 38).

Voraussetzungen

- ✓ Sie haben die allgemeinen Hinweise zur Installation gelesen und verstanden (S. 15).
- ✓ Der P-753 ist **nicht** an der Elektronik angeschlossen.

Werkzeug und Zubehör

- Geeigneter Schutzleiter: Kabelquerschnitt $\geq 0,75 \text{ mm}^2$
- Mitgelieferter Schraubensatz M4 Schutz Erde (S. 11) für den Anschluss des Schutzleiters
- Geeigneter Schraubendreher

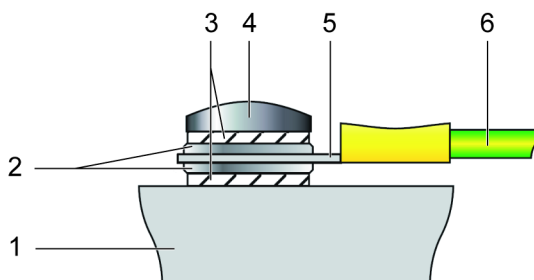


Abbildung 3: Montage des Schutzleiters (Profilansicht)

- | | |
|---|-----------------------|
| 1 | Grundkörper des P-753 |
| 2 | Unterlegscheibe |
| 3 | Sicherungsscheibe |
| 4 | Schraube |
| 5 | Kabelschuh |
| 6 | Schutzleiter |

P-753 an Schutzleiter anschließen

1. Wenn nötig, befestigen Sie einen geeigneten Kabelschuh am Schutzleiter.
2. Befestigen Sie den Kabelschuh des Schutzleiters mit der Schraube M4 (einschließlich der Sicherungs- und Unterlegscheiben) am Schutzleiteranschluss des P-753 wie in der Profilansicht dargestellt.
3. Ziehen Sie die Schraube M4 mit einem Drehmoment von 1,2 Nm bis 1,5 Nm fest.
4. Stellen Sie sicher, dass der Übergangswiderstand an allen für die Schutzleitermontage relevanten Verbindungsstellen $< 0,1 \Omega$ bei 25 A ist.

5.3 P-753 befestigen

HINWEIS



Verspannen des P-753 durch Montage auf unebenen Flächen!

Die Montage des P-753 auf unebener Oberfläche kann den P-753 verspannen. Ein Verspannen verringert die Genauigkeit.

- Befestigen Sie den P-753 auf ebener Oberfläche. Die empfohlene Ebenheit der Oberfläche beträgt $\leq 10 \mu\text{m}$.
- Bei Anwendungen mit großen Temperaturschwankungen: Befestigen Sie den P-753 nur auf Oberflächen, die dieselben oder ähnliche Wärmeausdehnungseigenschaften wie der P-753 besitzen.

HINWEIS



Zugbelastung auf Piezoaktor bei vertikaler Montage!

Bei vertikaler Montage des P-753 und Bewegungsrichtung der X-Achse nach unten entsteht eine Zugbelastung, die die interne Vorspannung des Piezoaktors verringert. Der Betrieb mit verringerter Vorspannung kann den Piezoaktor zerstören.

- Überschreiten Sie **nicht** die maximal zulässigen Belastungen gemäß den Spezifikationen (S. 35).

HINWEIS



Ungeeignete oder falsch montierte Schrauben!

Die Verwendung ungeeigneter Schrauben oder die falsche Montage von Schrauben kann zu Schäden am P-753 führen.

- Wählen Sie die Schraubenlänge entsprechend der Tiefe der Montagebohrungen (S. 38).
- Lassen Sie Schraubenköpfe **nicht** hervorstecken.
- Verwenden Sie zur Befestigung des P-753 und von Lasten nur die dafür vorgesehenen Bohrungen und Gewinde.
- Halten Sie bei der Installation den für die verwendeten Schrauben angegebenen Drehmomentbereich (S. 41) ein.

Die nachfolgende Abbildung ist exemplarisch und kann von Ihrem Positionierermodell abweichen.

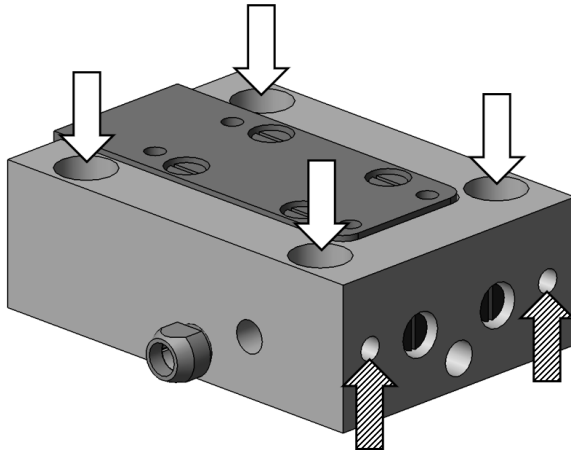


Abbildung 4: P-753: Vier Senkbohrungen zur Befestigung von oben (weiße Pfeile) und zwei Gewindebohrungen zur Befestigung von unten (schraffierte Pfeile)

Voraussetzungen

- ✓ Sie haben die allgemeinen Hinweise zur Installation gelesen und verstanden (S. 15).
- ✓ Sie haben eine geeignete Oberfläche bereitgestellt. Für die erforderliche Lage der Bohrungen siehe "Abmessungen" (S. 38).
 - Bei Befestigung von oben mit Schrauben M3: Vier Bohrungen M3 mit einer Tiefe von mindestens 3 mm sind vorhanden.
 - Bei Befestigung von unten mit Schrauben M3: Zwei Durchgangsbohrungen für Schrauben M3 sind vorhanden. Die Dicke der Oberfläche und die Tiefe von Senkungen an den Durchgangsbohrungen in der Oberfläche sind so angepasst, dass eine maximale Einschraubtiefe von 5 mm im P-753 eingehalten wird.
 - Die Ebenheit der Oberfläche ist $\leq 10 \mu\text{m}$.
 - Bei Anwendungen mit großen Temperaturschwankungen: Die Oberfläche besitzt möglichst dieselben Wärmeausdehnungseigenschaften wie der P-753 (z. B. Oberfläche aus Aluminium).
- ✓ Sie haben den Platzbedarf für eine knickfreie und vorschriftsmäßige Kabelführung berücksichtigt.
- ✓ Der P-753 ist **nicht** an der Elektronik angeschlossen.

Werkzeug und Zubehör

- Bei Befestigung von oben: Vier Schrauben M3 von geeigneter Länge (S. 38)
- Bei Befestigung von unten: Zwei Schrauben M3 von geeigneter Länge (S. 38)
- Geeigneter Schraubendreher

P-753 befestigen

1. Richten Sie den P-753 so auf der Oberfläche aus, dass sich die entsprechenden Bohrungen in P-753 und Oberfläche überdecken.
2. Befestigen Sie den P-753 von oben **oder** von unten auf der Oberfläche:
 Befestigung von oben mit vier Schrauben M3:
 - a) Führen Sie die Schrauben von oben durch die Senkbohrungen im Grundkörper des P-753 in die Bohrungen in der Oberfläche ein.
 - b) Ziehen Sie die Schrauben kreuzweise fest. Halten Sie dabei den angegebenen Drehmomentbereich (S. 41) ein.
 Befestigung von unten mit zwei Schrauben M3:
 - a) Führen Sie die Schrauben von unten durch die Bohrungen in der Oberfläche in den Grundkörper des P-753 ein.
 - b) Ziehen Sie die Schrauben fest. Halten Sie dabei den angegebenen Drehmomentbereich (S. 41) ein.
3. Stellen Sie sicher, dass alle Schraubenköpfe vollständig abgesenkt sind.
4. Überprüfen Sie den festen Sitz des P-753 auf der Oberfläche.
5. Wenn nötig, verwenden Sie zusätzlich Schraubenkleber zur Schraubensicherung.

5.4 Last befestigen

HINWEIS



Mechanische Überlastung der Bewegungsplattform!

Hohe Drehmomente beim Befestigen der Last sowie hohe Lasten können die Bewegungsplattform des P-753 überlasten. Eine mechanische Überlastung kann zu Schäden an den Piezoaktoren, Sensoren und Festkörpergelenken des P-753 sowie zu Genauigkeitsverlusten führen.

- Vermeiden Sie Drehmomente $>0,3$ Nm an der Bewegungsplattform.
- Überschreiten Sie **nicht** die maximal zulässigen Belastungen gemäß den Spezifikationen (S. 35).
- Fixieren Sie die Last beim Festziehen (bzw. Lösen) der Schrauben, und halten Sie den für die Schrauben angegebenen Drehmomentbereich (S. 41) ein.

HINWEIS



Verspannen des P-753 durch Befestigen von Lasten mit unebener Kontaktfläche!

Das Befestigen von Lasten mit unebener Kontaktfläche kann den P-753 verspannen. Ein Verspannen verringert die Genauigkeit.

- Befestigen Sie auf dem P-753 nur Lasten, deren Kontaktfläche zur Bewegungsplattform des P-753 eine Ebenheit von mindestens $10\ \mu\text{m}$ besitzt.
- Bei Anwendungen mit großen Temperaturschwankungen:
Befestigen Sie auf dem P-753 nur Lasten, die dieselben oder ähnliche Wärmeausdehnungseigenschaften wie der P-753 besitzen.

HINWEIS**Lastschwerpunkt an ungeeigneter Position!**

Wenn der Schwerpunkt der Last weit außerhalb der Bewegungsplattform liegt (z. B. hohe Aufbauten und lange Hebel), kann der P-753 insbesondere im dynamischen Betrieb durch hohe Belastung der Festkörpergelenksführungen, hohe Drehmomente und Schwingungen beschädigt werden.

- Wenn der Schwerpunkt der zu befestigenden Last weit oberhalb oder seitlich der Bewegungsplattform liegt, passen Sie vor Inbetriebnahme die Controllereinstellungen an oder wenden Sie sich an unseren Kundendienst (S. 33).

HINWEIS**Zu lange Schrauben!**

Zu tief eingebrachte Schrauben können den P-753 beschädigen.

- Beachten Sie die Tiefe der Montagebohrungen in der Bewegungsplattform (S. 38).
- Verwenden Sie nur Schrauben mit der richtigen Länge für die entsprechenden Montagebohrungen.

INFORMATION

Die positive Bewegungsrichtung der Achse ist in der Produktansicht (S. 10) angegeben.

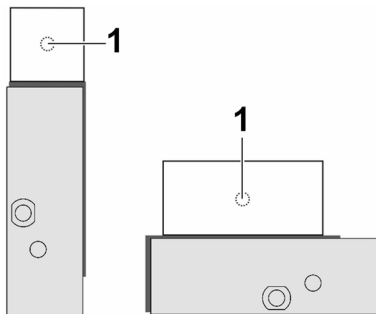
Lastschwerpunkt an optimaler Position:

Abbildung 5: Exemplarische Darstellung einer optimal platzierten Last (1: Lastschwerpunkt)

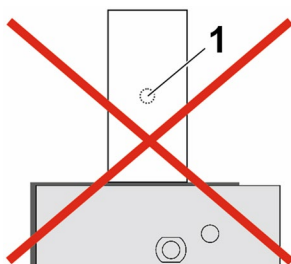
Lastschwerpunkt an ungeeigneter Position:

Abbildung 6: Hoher Aufbau und Lastschwerpunkt (1) weit oberhalb der Bewegungsplattform

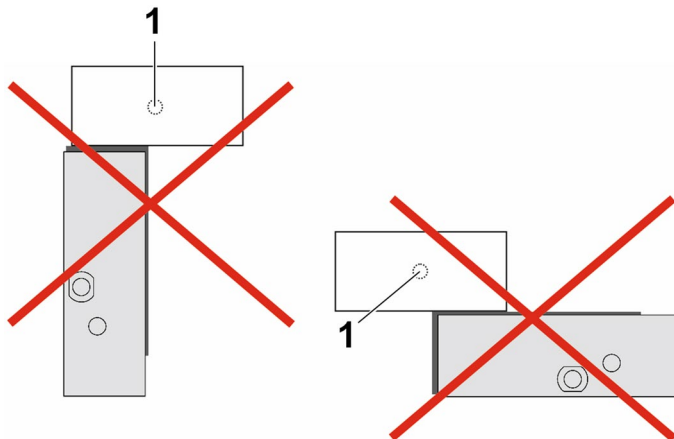


Abbildung 7: Langer Hebel und Lastschwerpunkt (1) seitlich der Bewegungsplattform

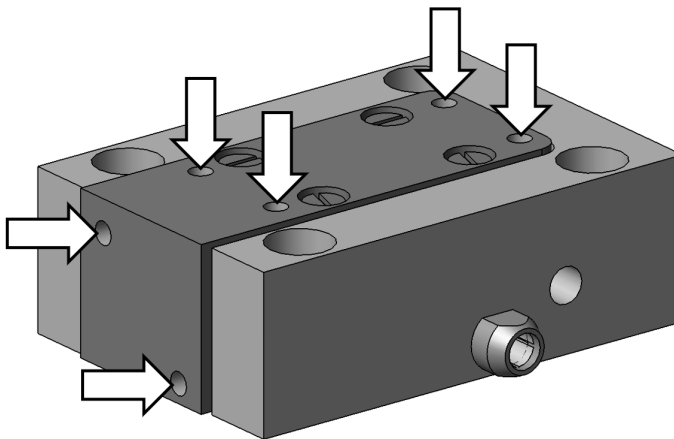


Abbildung 8: P-753: Bohrungen M2,5 in der Bewegungsplattform zur Befestigung von Lasten

Voraussetzungen

- ✓ Sie haben die allgemeinen Hinweise zur Installation gelesen und verstanden (S. 15).
- ✓ Der P-753 ist **nicht** an der Elektronik angeschlossen.

Werkzeug und Zubehör

- Schrauben M2,5 von geeigneter Länge (S. 38)
- Geeignetes Werkzeug

Last befestigen

- Befestigen Sie Lasten nur an den dafür vorgesehenen Gewindebohrungen (S. 38) mit geeigneten Schrauben.
- Fixieren Sie die Last beim Festziehen der Schrauben, und halten Sie den für die Schrauben angegebenen Drehmomentbereich (S. 41) ein. Vermeiden Sie Drehmomente $>0,3$ Nm an der Bewegungsplattform.
- Befestigen Sie die Last mittig, so dass sich der Lastschwerpunkt auf der Bewegungsplattform befindet.

5.5 P-753 an Elektronik anschließen

INFORMATION

- Achten Sie beim Anschließen auf die Zuordnung, die durch die Beschriftung von Buchsen, Steckern und Kabeln vorgegeben ist.

Voraussetzungen

- ✓ Sie haben die allgemeinen Hinweise zur Installation gelesen und verstanden (S. 15).
- ✓ Sie haben eine geeignete Elektronik (S. 11) installiert.
- ✓ Die Elektronik ist ausgeschaltet, d. h. **nicht** an der Stromversorgung angeschlossen.
- ✓ Sie haben das Benutzerhandbuch der Elektronik gelesen und verstanden.
- ✓ Sie haben den P-753 an den Schutzleiter angeschlossen (S. 16).

Werkzeug und Zubehör

- Wenn für Ihr System vorgesehen: Adapterkabel (S. 12)

P-753 an Elektronik anschließen

1. Wenn Adapterkabel vorgesehen sind, schließen Sie das Adapterkabel an den P-753 an.
2. Verbinden Sie alle Anschlussstecker des P-753 (oder des angeschlossenen Adapterkabels) mit der entsprechenden Anschlussbuchse der Elektronik (siehe Benutzerhandbuch der Elektronik).
3. Wenn möglich, sichern Sie die Steckverbindung(en) gegen unbeabsichtigtes Abziehen.

6 Inbetriebnahme und Betrieb

In diesem Kapitel

Allgemeine Hinweise zu Inbetriebnahme und Betrieb	25
P-753 betreiben	27
P-753 entladen.....	27

6.1 Allgemeine Hinweise zu Inbetriebnahme und Betrieb

VORSICHT



Stromschlaggefahr bei fehlendem Schutzleiter!

Bei fehlendem oder nicht ordnungsgemäß angeschlossenem Schutzleiter können im Falle eines Fehlers oder Defekts gefährliche Berührungsspannungen am P-753 entstehen. Wenn Berührungsspannungen vorhanden sind, kann das Berühren des P-753 zu leichten Verletzungen durch Stromschlag führen.

- Schließen Sie den P-753 vor Inbetriebnahme an einen Schutzleiter an (S. 16).
- Entfernen Sie den Schutzleiter **nicht** während des Betriebs.
- Wenn der Schutzleiter vorübergehend entfernt werden muss (z. B. bei Umbauten), schließen Sie den P-753 vor erneuter Inbetriebnahme wieder an den Schutzleiter an.

HINWEIS



Zerstörung des Piezoaktors durch elektrische Überschläge!

Der Einsatz des P-753 in Umgebungen, die die elektrische Leitfähigkeit erhöhen, kann zur Zerstörung des Piezoaktors durch elektrische Überschläge führen. Elektrische Überschläge können durch Feuchtigkeit, hohe Luftfeuchtigkeit, Flüssigkeiten und leitende Materialien (z. B. Metallstaub) hervorgerufen werden. Darüber hinaus können in bestimmten Luftdruckbereichen aufgrund der erhöhten Leitfähigkeit der Luft elektrische Überschläge auftreten.

- Vermeiden Sie den Betrieb des P-753 in Umgebungen, die die elektrische Leitfähigkeit erhöhen können.
- Betreiben Sie den P-753 nur innerhalb der zulässigen Umgebungsbedingungen und Klassifizierungen (S. 37).

HINWEIS



Verringerte Lebensdauer durch dauerhaft hohe Spannung!

Das dauerhafte Anlegen einer hohen statischen Spannung an Piezoaktoren führt zu einer erheblichen Verringerung der Lebensdauer der Piezokeramik.

- Wenn der P-753 nicht benutzt wird, die Elektronik aber zur Gewährleistung der Temperaturstabilität eingeschaltet bleibt, entladen Sie den P-753 (S. 27).

HINWEIS**Zu hohe oder falsch angeschlossene Betriebsspannung!**

Zu hohe oder falsch angeschlossene Betriebsspannung kann Schäden am P-753 verursachen.

- Verwenden Sie nur Controller/Treiber und Originalzubehör von PI für den Betrieb des P-753.
- Überschreiten Sie **nicht** den Betriebsspannungsbereich (S. 36), der für den P-753 spezifiziert ist.
- Betreiben Sie den P-753 nur, wenn die Betriebsspannung ordnungsgemäß angeschlossen ist; siehe "Pinbelegung" (S. 41).

HINWEIS**Unkontrollierte Schwingungen!**

Schwingungen können den P-753 irreparabel beschädigen. Schwingungen machen sich durch ein Summen bemerkbar und können folgende Ursachen haben:

- Wechselnde Last und/oder Dynamik erfordert die Anpassung der Regelparameter.
- Der P-753 wird nahe seiner Resonanzfrequenz oder mit zu hoher Betriebsfrequenz betrieben.

Wenn Sie Schwingungen bemerken:

- Schalten Sie im geregelten Betrieb den Servomodus sofort aus.
- Stoppen Sie im ungeregelten Betrieb sofort den P-753.

INFORMATION

Die positive Bewegungsrichtung der Achse ist in der Produktansicht (S. 10) angegeben.

INFORMATION

Schall und Schwingungen (z. B. Trittschall, Stöße) können sich auf den P-753 übertragen und die Leistungsmerkmale hinsichtlich der Positionsstabilität beeinträchtigen.

- Vermeiden Sie die Übertragung von Schall und Schwingungen während des Betriebs des P-753.

6.2 P-753 betreiben

Voraussetzungen

- ✓ Sie haben die allgemeinen Hinweise zur Inbetriebnahme gelesen und verstanden.
- ✓ Sie haben das Benutzerhandbuch der Elektronik gelesen und verstanden.
- ✓ Sie haben das Benutzerhandbuch der PC-Software gelesen und verstanden.
- ✓ Sie haben den P-753 ordnungsgemäß installiert (S. 15) und an den Schutzleiter angeschlossen (S. 16).
- ✓ Die Elektronik und die benötigte PC-Software wurden installiert. Alle Anschlüsse an der Elektronik wurden eingerichtet (siehe Benutzerhandbuch der Elektronik).

P-753 betreiben

- Folgen Sie für die Inbetriebnahme und den Betrieb des P-753 den Anweisungen im Handbuch der verwendeten Elektronik (S. 11).

6.3 P-753 entladen

Der P-753 muss in folgenden Fällen entladen werden:

- Vor der Installation
- Wenn der P-753 nicht benutzt wird, die Elektronik aber zur Gewährleistung der Temperaturstabilität eingeschaltet bleibt
- Vor Demontage (z. B. vor Reinigung und Transport des P-753 sowie bei Umbauten)

Der P-753 wird über den internen Entladewiderstand der Elektronik von PI entladen.

An der Elektronik angeschlossenen Positionierer entladen

Im geregelten Betrieb:

1. Schalten Sie am Controller den Servomodus aus.
2. Stellen Sie am Controller die Piezospaltung auf 0 V ein.

Im ungeregelten Betrieb:

- Stellen Sie an der Elektronik die Piezospaltung auf 0 V ein.

Positionierer entladen, der nicht an der Elektronik angeschlossen ist

- Schließen Sie den Positionierer an die ausgeschaltete Elektronik von PI an.

7 Wartung

In diesem Kapitel

Allgemeine Hinweise zur Wartung	29
P-753 reinigen.....	29

7.1 Allgemeine Hinweise zur Wartung

HINWEIS



Dejustage durch Lösen von Schrauben am Grundkörper!

Der P-753 ist wartungsfrei und präzise justiert. Gelöste Schrauben am Grundkörper führen zum Verlust der Positioniergenauigkeit.

- Lösen Sie keine Schrauben am Grundkörper.

7.2 P-753 reinigen

HINWEIS



Schäden durch Ultraschallreinigung!

Ultraschallreinigung kann den P-753 beschädigen.

- Führen Sie keine Ultraschallreinigung durch.

HINWEIS



Schäden durch Eindringen von Schmutz oder Flüssigkeiten ins Gehäuse!

Das Gehäuse des P-753 ist nicht luft- oder wasserdicht. Das Eindringen von Schmutz oder Flüssigkeiten ins Gehäuse kann den P-753 beschädigen und zu elektrischem Kurzschluss führen.

- Trennen Sie den P-753 vor dem Reinigen von der Elektronik.
- Vermeiden Sie das Eindringen von Schmutz oder Flüssigkeiten ins Gehäuse des P-753.
- Verwenden Sie keine Druckluft zur Reinigung.

Voraussetzungen

- ✓ Sie haben die Piezoaktoren des P-753 entladen (S. 27).
- ✓ Sie haben den P-753 von der Elektronik getrennt.

P-753 reinigen

- Reinigen Sie die Oberflächen des P-753 mit einem Tuch, das mit einem milden Reinigungs- oder Desinfektionsmittel (z. B. Isopropanol) angefeuchtet wurde.

8 Störungsbehebung

Störung	Mögliche Ursachen	Behebung
Keine oder eingeschränkte Bewegung	Kabel nicht korrekt angeschlossen	➤ Prüfen Sie die Kabelanschlüsse.
	Zu hohe Last	➤ Überschreiten Sie nicht die maximal zulässigen Belastungen gemäß den Spezifikationen (S. 35).
	Nullpunktverschiebung des Sensors aus folgenden Gründen: <ul style="list-style-type: none"> ▪ Belastung in Bewegungsrichtung ▪ Umgebungs-/Betriebs-temperatur des Positionierers liegt weit ober- oder unterhalb der Kalibrations-temperatur (21 °C bis 24 °C) 	➤ Führen Sie einen Nullpunktgleich des Sensors durch (siehe Controller-Handbuch).
Verringerte Genauigkeit	Verspannung des Grundkörpers oder der Bewegungsplattform	<ul style="list-style-type: none"> ➤ Montieren Sie den P-753 nur auf Oberflächen mit folgenden Eigenschaften: <ul style="list-style-type: none"> – Ebenheit von mindestens 10 µm – Die Wärmeausdehnungseigenschaften ähneln denjenigen des P-753 (z. B. Oberflächen aus Aluminium). ➤ Befestigen Sie auf dem P-753 nur Lasten mit folgenden Eigenschaften: <ul style="list-style-type: none"> – Die Kontaktfläche der Last besitzt eine Ebenheit von mindestens 10 µm. – Die Wärmeausdehnungseigenschaften ähneln denjenigen des P-753 (z. B. Lasten aus Aluminium).
	P-753 oder Controller wurde ausgetauscht	<p>Bei Verwendung von Positionierern, deren ID-Chip (S. 12) keine Kalibrationsdaten enthält, oder bei Verwendung von LEMO-Steckern ist nach dem Austausch von P-753 oder Controller eine Neukalibrierung der Achsauslenkung erforderlich.</p> <ul style="list-style-type: none"> ➤ Führen Sie eine Neukalibrierung der Achsauslenkung durch (siehe Controller-Handbuch) oder wenden Sie sich an unseren Kundendienst (S. 33).

Störung	Mögliche Ursachen	Behebung
	Achsen wurden beim Anschließen vertauscht (nur bei LEMO-Steckern)	➤ Beachten Sie beim Anschließen des Positionierers an den Controller die Zuordnung der Achsen. Diese Zuordnung geht aus Aufklebern auf den Geräten hervor.
	Positionierer ist nicht an den zugehörigen Controller angeschlossen (nur bei mehreren Systemen)	➤ Beachten Sie beim Anschließen mehrerer Systeme die Zuordnung der Geräte. Die Zuordnung geht aus dem Kalibrieretikett des Controllers (siehe Rückwand oder Unterseite) hervor, das die Seriennummer des anzuschließenden Positionierers enthält.
Positionierer beginnt zu schwingen oder positioniert ungenau	Regelparameter falsch eingestellt, da z. B. die Last geändert wurde	<ol style="list-style-type: none"> 1. Schalten Sie den Servomodus der betreffenden Bewegungsachsen unverzüglich aus. 2. Prüfen Sie die Einstellungen der Regelparameter am Controller. 3. Passen Sie die Regelparameter am Controller entsprechend der Laständerung an.
	Ungeregelter Betrieb nahe der Resonanzfrequenz	➤ Betreiben Sie den Positionierer im unregelmäßigen Betrieb nur mit einer Frequenz, die unterhalb der Resonanzfrequenz liegt.

Wenn die Störung Ihres Systems nicht in der Tabelle angeführt ist oder wenn sie nicht wie beschrieben behoben werden kann, kontaktieren Sie unseren Kundendienst (S. 33).

9 Kundendienst

Wenden Sie sich bei Fragen und Bestellungen an Ihre PI-Vertretung oder schreiben Sie uns eine E-Mail (service@pi.de).

- Geben Sie bei Fragen zu Ihrem System folgende Systeminformationen an:
 - Produkt- und Seriennummern von allen Produkten im System
 - Firmwareversion des Controllers (sofern vorhanden)
 - Version des Treibers oder der Software (sofern vorhanden)
 - PC-Betriebssystem (sofern vorhanden)
- Wenn möglich: Fertigen Sie Fotografien oder Videoaufnahmen Ihres Systems an, die Sie unserem Kundendienst auf Anfrage senden können.

Die aktuellen Versionen der Benutzerhandbücher stehen auf unserer Website zum Herunterladen (S. 3) bereit.

10 Technische Daten

Änderungen vorbehalten. Die aktuellen Produktspezifikationen finden Sie auf der Seite des Produkts unter www.pi.de (<https://www.pi.de>).

In diesem Kapitel

Spezifikationen.....	35
Abmessungen.....	38
Drehmoment für Edelstahlschrauben (A2-70)	41
Pinbelegung	41

10.1 Spezifikationen

10.1.1 Datentabelle

	P-753.1CD	P-753.2CD	P-753.3CD	Einheit	Toleranz
Aktive Achsen	X	X	X		
Bewegung und Positionieren					
Integrierter Sensor	Kapazitiv	Kapazitiv	Kapazitiv		
Stellweg, geregelt	15	30	38	µm	
Auflösung, geregelt	0,1	0,2	0,25	nm	typ.
Linearitätsabweichung, geregelt	0,03	0,03	0,03	%	typ.
Wiederholgenauigkeit	±1	±2	±3	nm	typ.
Neigen / Gieren	±5	±7	±10	µrad	typ.
Mechanische Eigenschaften					
Steifigkeit in Stellrichtung	45	24	16	N/µm	±20 %
Resonanzfrequenz, unbelastet	5,6	3,7	2,9	kHz	±20 %
Resonanzfrequenz, belastet, 200 g	2,5	1,7	1,4	kHz	±20 %
Druck- / Zugbelastbarkeit in Stellrichtung	100 / 20	100 / 20	100 / 20	N	max.
Antriebseigenschaften					
Keramiktyp	PICMA® P-885	PICMA® P-885	PICMA® P-885		
Elektrische Kapazität	1,5	3,1	4,6	µF	±20 %




	P-753.1CD	P-753.2CD	P-753.3CD	Einheit	Toleranz
Anschlüsse und Umgebung					
Betriebstemperaturbereich	-20 bis 80	-20 bis 80	-20 bis 80	°C	
Material	Stahl	Stahl	Stahl		
Abmessungen	44 mm × 30 mm × 15 mm	62 mm × 30 mm × 15 mm	80 mm × 30 mm × 15 mm		
Masse	0,16	0,215	0,26	kg	±5 %
Kabellänge	1,5	1,5	1,5	m	±10 mm
Sensor- / Spannungsanschluss	D-Sub 7W2 (m)	D-Sub 7W2 (m)	D-Sub 7W2 (m)		
Empfohlene Elektronik	E-625, E-709.1C1L, E-754	E-625, E-709.1C1L, E-754	E-625, E-709.1C1L, E-754		

Die Auflösung des Systems wird nur vom Rauschen des Verstärkers und der Messtechnik begrenzt, da PI-Piezo-Nanopositioniersysteme reibungsfrei arbeiten.

Versionen mit LEMO-Stecker sind erhältlich unter Bestellnummer P-753.x1C.

10.1.2 Bemessungsdaten

P-753-Positionierer sind für folgende Betriebsgrößen im Dauerbetrieb ausgelegt:

Modell	Maximale Betriebsspannung 	Maximale Betriebsfrequenz (unbelastet) ¹ 	Maximale Leistungsaufnahme ² 
P-753.11C P-753.1CD	-20 bis +120 V	1,9 kHz	5,4 W
P-753.21C P-753.2CD	-20 bis +120 V	1,25 kHz	10,8 W
P-753.31C P-753.3CD	-20 bis +120 V	1 kHz	16,2 W

¹ Um einen stabilen Betrieb zu gewährleisten, wurde die maximale Betriebsfrequenz als ungefähr ein Drittel der mechanischen Resonanzfrequenz definiert.

² Die Wärme, die während des dynamischen Betriebs durch den Piezoaktor erzeugt wird, begrenzt den Wert für die maximale Leistungsaufnahme.

Details finden Sie auf folgender Website:
<https://www.physikinstrumente.de/de/technologie/piezotechnologie/eigenschaften-piezoaktoren/ansteuerverhalten/>

10.1.3 Umgebungsbedingungen und Klassifizierungen

Folgende Umgebungsbedingungen und Klassifizierungen sind für den P-753 zu beachten:

Einsatzbereich	Nur zur Verwendung in Innenräumen
Maximale Höhe	2000 m
Luftdruck	1100 hPa bis 0,1 hPa
Relative Luftfeuchte	Höchste relative Luftfeuchte 80 % für Temperaturen bis 31 °C Linear abnehmend bis 50 % relativer Luftfeuchte bei 40 °C
Betriebstemperatur	-20 °C bis 80 °C
Lagertemperatur	-20 °C bis 80 °C
Transporttemperatur	-25 °C bis 85 °C
Überspannungskategorie	II
Schutzklasse	I
Verschmutzungsgrad	1
Schutzart gemäß IEC 60529	IP20

10.2 Abmessungen

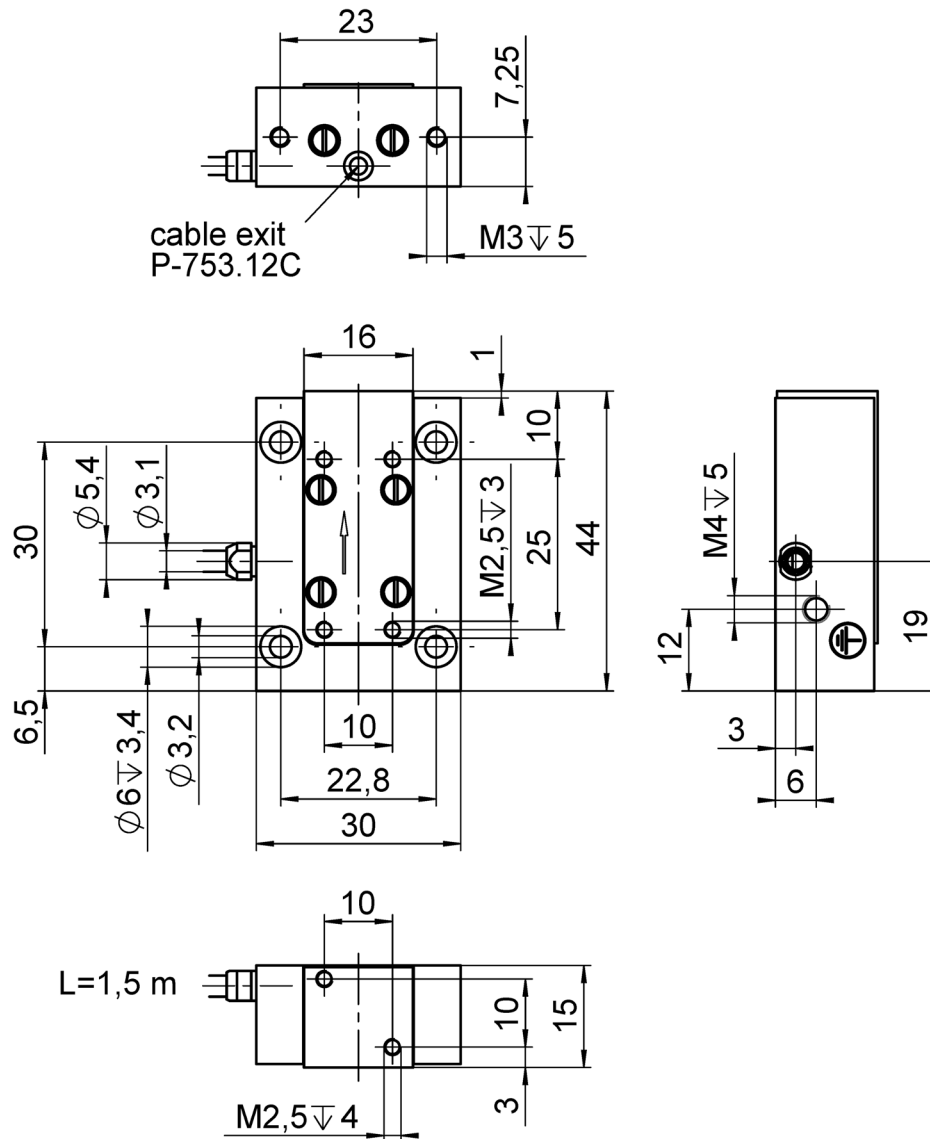


Abbildung 9: P-753.11C / P-753.1CD, Abmessungen in mm.

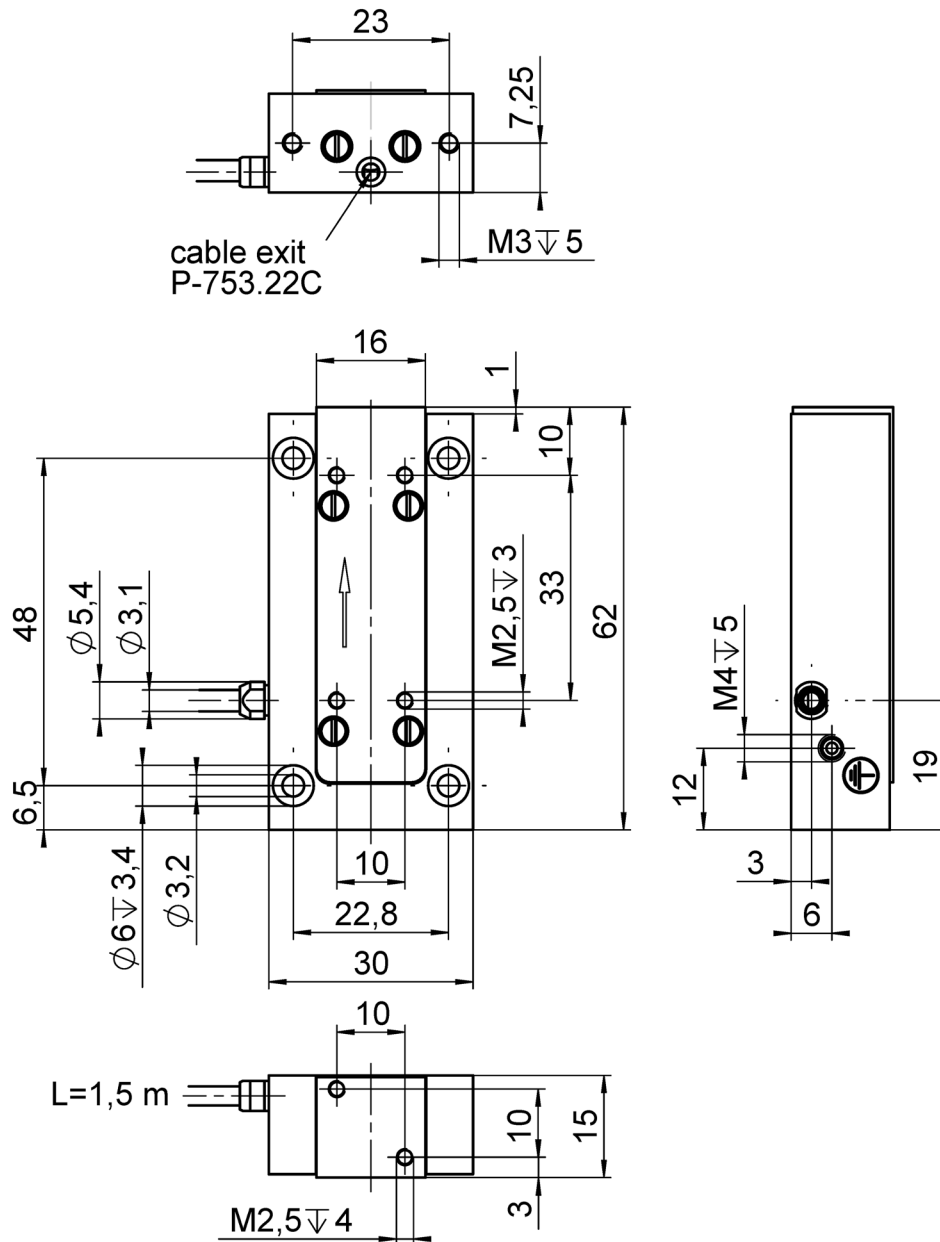


Abbildung 10: P-753.21C / P-753.2CD, Abmessungen in mm.

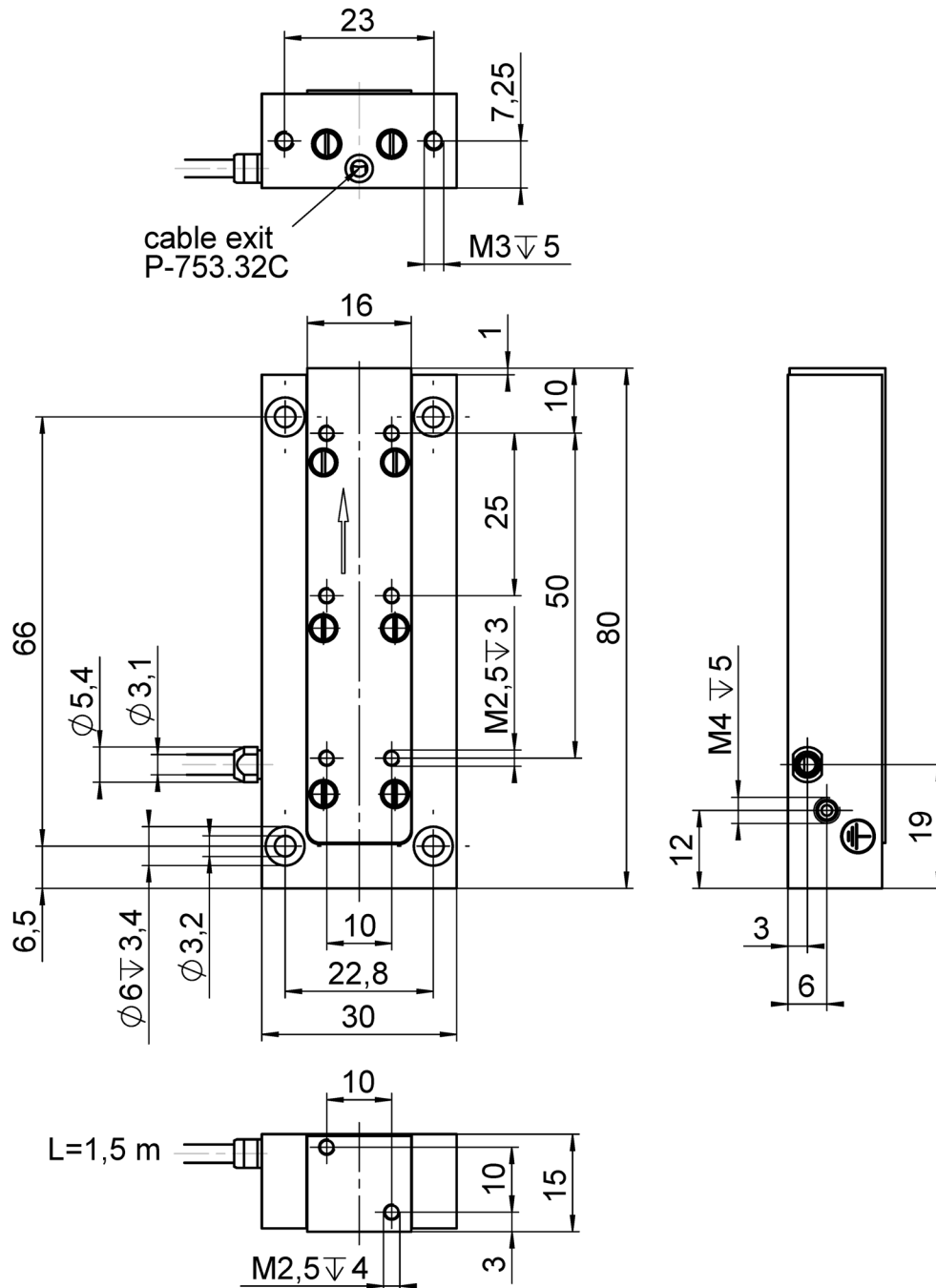


Abbildung 11: P-753.31C / P-753.3CD, Abmessungen in mm.

10.3 Drehmoment für Edelstahlschrauben (A2-70)

Schraubengröße	Minimales Drehmoment	Maximales Drehmoment
M6	4 Nm	6 Nm
M5	2,5 Nm	3,5 Nm
M4	1,5 Nm	2,5 Nm
M3	0,8 Nm	1,1 Nm
M2,5	0,3 Nm	0,4 Nm
M2	0,15 Nm	0,2 Nm
M1,6	0,06 Nm	0,12 Nm

- Beachten Sie die für den jeweiligen Werkstoff erforderliche Einschraubtiefe gemäß VDI 2230.

10.4 Pinbelegung

D-Sub-Stecker 7W2

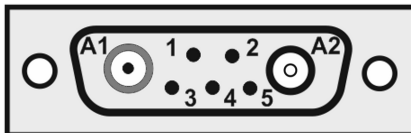


Abbildung 12: D-Sub-Stecker 7W2: Vorderseite mit Anschlüssen

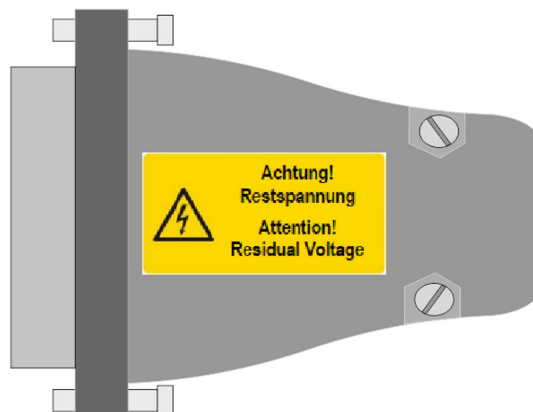


Abbildung 13: D-Sub-Stecker: Exemplarische Draufsicht

Pin	Signal	Funktion
A1	PZT	Piezospannung
A2	Probe	Probe-Sensorsignal (unbeweglicher Teil des kapazitiven Sensors)
1	Data ID-Chip	Datenleitung für ID-Chip
2	GND Target und ID-Chip	Masse von Target und ID-Chip
3	GND PZT	Masse von Piezospannung
4	---	(nicht verbunden)
5	Target	Target-Sensorsignal (beweglicher Teil des kapazitiven Sensors)
Gehäuse	---	Schirm

Lemo-Koaxialstecker

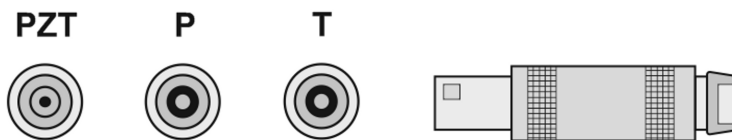


Abbildung 14: Lemo-Stecker: PZT, P und T

Stecker	Signal	Funktion	Steckergehäuse
P	Probe	Probe-Sensorsignal (unbeweglicher Teil des kapazitiven Sensors)	Kabelschirm
T	Target	Target-Sensorsignal (beweglicher Teil des kapazitiven Sensors)	Kabelschirm
PZT	PZT	Piezospannung	Masse von Piezospannung auf Kabelschirm

11 Altgerät entsorgen

Nach geltendem EU-Recht dürfen Elektrogeräte in den Mitgliedsstaaten der EU nicht über den kommunalen Restmüll entsorgt werden.

Entsorgen Sie das Altgerät unter Beachtung der internationalen, nationalen und regionalen Richtlinien.

Um der Produktverantwortung als Hersteller gerecht zu werden, übernimmt die Physik Instrumente (PI) GmbH & Co. KG kostenfrei die umweltgerechte Entsorgung eines PI-Altgerätes, sofern es nach dem 13. August 2005 in Verkehr gebracht wurde.

Falls Sie ein solches Altgerät von PI besitzen, können Sie es versandkostenfrei an folgende Adresse senden:

Physik Instrumente (PI) GmbH & Co. KG
Auf der Römerstr. 1
D-76228 Karlsruhe



12 Europäische Konformitätserklärungen

Für den P-753 wurden Konformitätserklärungen gemäß den folgenden europäischen gesetzlichen Anforderungen ausgestellt:

Niederspannungsrichtlinie

EMV-Richtlinie

RoHS-Richtlinie

Die zum Nachweis der Konformität zugrunde gelegten Normen sind nachfolgend aufgelistet.

Sicherheit (Niederspannungsrichtlinie): EN 61010-1

EMV: EN 61326-1

RoHS: EN IEC 63000

